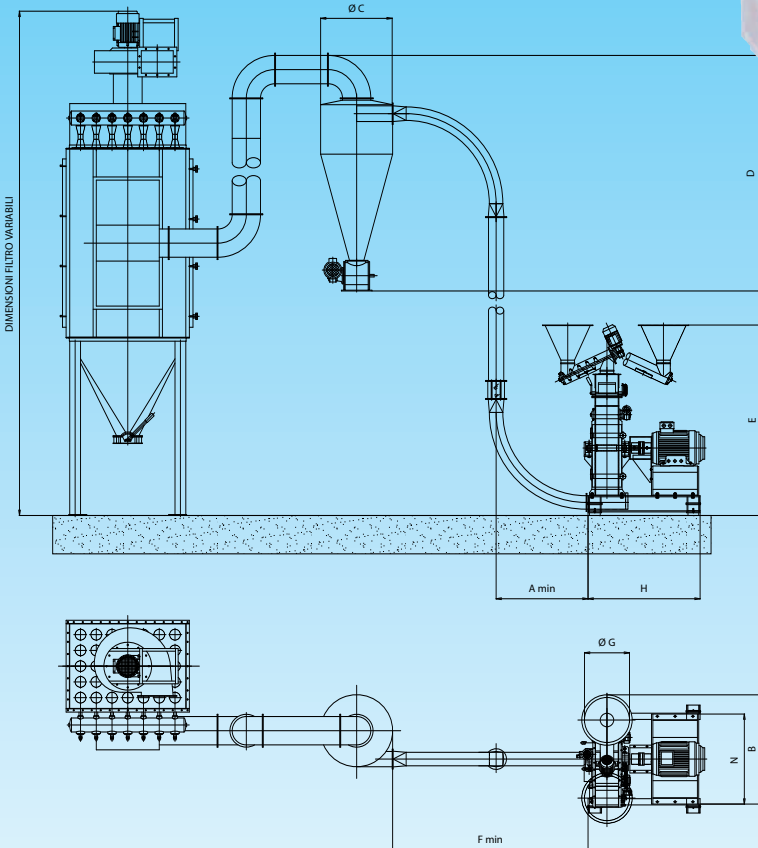


# BECCARIA



Mulino a martelli  
mod. 24/GL-2  
Hammer mill  
mod. 24/GL-2



MULINO A MARTELLI  
mod  
**GL-2**  
in alta  
pressione

*HAMMER MILL  
mod. "GL-2"  
(with high pressure line)*

#### CARATTERISTICHE TECNICHE:

- Predisposizione per funzionamento in ALTA PRESSIONE (solo mod. 24/GL-2) o BASSA PRESSIONE.
- Piano magnetico di trattamento eventuali corpi estranei ferrosi.
- Blocco macinante in lamiera d'acciaio al carbonio ad elevato spessore.
- Girante portamartelli a funzionamento bi-direzionale per consentire una sola rotazione della superficie battente del martello.
- N° 24/48/64 martelli in acciaio cementato e temprato ad elevata resistenza all'usura, utilizzabili su quattro facciate.
- Dispositivo di sostituzione rapida delle griglie mediante sfilamento laterale dei n. 2 telai porta griglia.
- Motore elettrico di comando 2900 RPM completo di giunto elastico d'accoppiamento.
- Basamento in profilati di sezione e resistenza adeguata completo di piastre d'appoggio con tasselli antivibranti.

#### OPTIONALS:

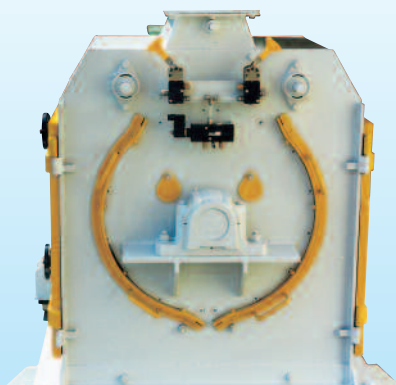
- Alimentatore-dosatore elicoidale.
- Alimentatore-dosatore a coclea.
- Alimentatore-dosatore a rullo.
- Comando elettrico paratoia di alimentazione.
- Microprocessore per la regolazione elettronica dell'alimentatore.
- Esecuzione conforme alla direttiva ATEX 94/9/EC

TIPO	POTENZA kW.		PRODUZIONE Kg./Ora	
	Mulino	Aspiratore	Mais (griglia Ø2)	Orzo (griglia Ø2)
24/GL-2	15	4	1300	700
	22	7,5	1950	1050
	30	9	2600	1400
	37	11	3250	1750

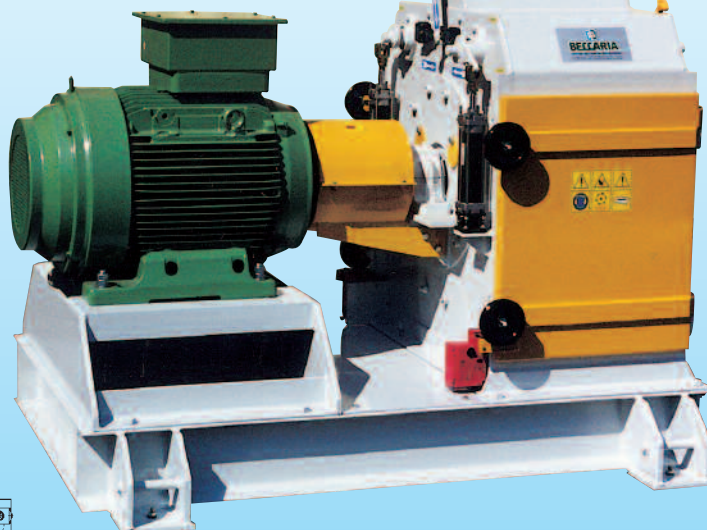
TIPO	DIMENSIONI mm.									PESO (kg) senza motore	Superf. Griglie (m²)
	A min.	B	C	D	E	F min.	ØG	H	N		
24/GL-2	1000	1250	800	2650	2150	2200	500	1250	1020	470	0,36

Dimensioni, produzione e caratteristiche tecniche non sono impegnative.  
Dimensions, capacity and technical features are not binding.

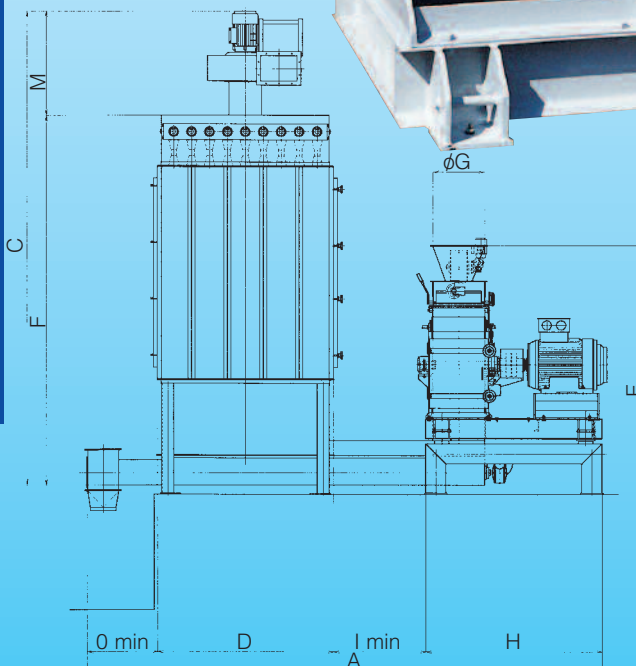
Particolare del dispositivo di sostituzione rapida griglie  
*Particular of screens fast replacement device*



Mulino a martelli  
 mod. 48/GL-2  
*Hammer mill  
 mod. 48/GL-2*




MULINO A MARTELLI  
 mod  
**GL-2**  
 in bassa  
 pressione  
*HAMMER MILL  
 mod. "GL-2"  
 (with low pressure line)*

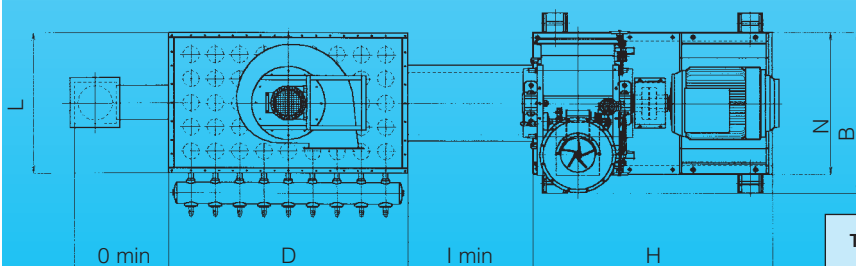


**TECHNICAL FEATURES:**

- HIGH PRESSURE (only mod. 24/GL-2) or LOW PRESSURE working.
- Magnets for ferrous pieces holding.
- Milling unit made of high thickness carbon steel.
- Bi-directional working to allow only one rotation of hammers beating surface.
- No. 24/48/64 long-wearing hammers made of hardened carbon steel and useable on their four surfaces.
- Screens fast replacement device.
- Electrical motor 2900 RPM.
- Base-plate made of strong section bars.

**OPTIONALS:**

- Motorised screw feeder.
- Motorised helical feeder.
- Motorised drum feeder.
- Electrical control of the feeding gate.
- Microprocessor for electronic adjustment of the feeder.
- Execution in compliance with ATEX Directive 94/9/EC 



TIPO	DIMENSIONI mm.													PESO senza motore	Superf. Griglie
	A	B	C	D	E	F	ØG	H	I min.	L	M	N	O min.		
24/GL-2	3850	1120	4600	1020	2450	3650	500	1250	900	1020	950	1020	680	Kg. 470	m <sup>2</sup> 0,36
48/GL-2	5050	1170	4700	1720	2450	3650	600	1750	900	1020	1050	1035	680	Kg. 1050	m <sup>2</sup> 0,70
64/GL-2	6150	1170	4700	2070	2500	3650	600	2250	1150	1020	1050	1045	680	Kg. 1700	m <sup>2</sup> 1,13

Dimensioni, produzione e caratteristiche tecniche non sono impegnative.  
 Dimensions, capacity and technical features are not binding.

TIPO	POTENZA kW.		PRODUZIONE Kg./Ora	
	Mulino	Aspiratore	Mais (griglia Ø2)	Orzo (griglia Ø2)
24/GL-2	15	3	1400	800
	22	3	2100	1200
	30	4	2800	1600
	37	4	3500	2000
48/GL-2	55	7,5	5250	3000
	75	7,5	7000	4000
	90	7,5	8750	5000
64/GL-2	90	7,5	9500	5100
	110	11	11500	6100
	132	11	13800	7400



**BECCARIA**

INDUSTRIE MECCANICHE SPECIALIZZATE

VIA SPERINO, 46 - 12030 SCARNAFIGI (CN) - ITALY - TEL. +39 0175 274737 • FAX +39 0175 274748  
 http://www.beccaria.it • E-mail: beccaria@beccaria.it